



WASCHSCHLEUDERMASCHINEN SERIE HS
NACHHALTIGES WASCHEN FÜR EINE BESSERE WELT

HS6008
HS6013
HS6017
HS6024
HS6028
HS6032
HS6040
HS6057
HS6085
HS6110

GIRBAU

WASCHSCHLEUDERMASCHINEN SERIE HS

NACHHALTIGES WASCHEN FÜR EINE BESSERE WELT



WASCHEN UND SPAREN



HALTBARKEIT

Die stabile Bauweise der Girbau-Waschmaschinen erkennt man an:

- Der Langlebigkeit der Waschmaschinen, die praktisch keinerlei Wartung erfordern.
- Der längeren Lebensdauer der Textilien dank der Care Touch Drum-Wäschetrommeln.



PRODUKTIVITÄT

Alle Waschparameter können den jeweiligen Wäscheladungen exakt angepasst werden, wobei Zeit gespart wird und ein kontinuierlicher Arbeitsprozess ohne unvorhergesehene Maschinenstopps entsteht.



WASSER UND ENERGIEVERBRAUCH

Die Waschleistung wird durch die Systeme Aquamixer und Aquafall wesentlich verbessert, so kann man Wasser und Energie sparen.



SICHERHEIT

Girbau-Waschmaschinen verfügen über ein doppeltes Sicherheitssystem. Die Maschinen lassen sich erst dann anschalten, wenn ihre Türen verschlossen und verriegelt wurden. In allen Waschzyklen wird der doppelte Sicherheitsstatus (offen/geschlossen) abgefragt.



EINFACHE HANDHABUNG

Die Bedienung und die Wartung der Maschine ist einfach, intuitiv und ergonomisch.



FLEXIBILITÄT

Die Waschmaschinen der HS Serien und ihre Steuerungen können sich an jede Art von Wäscherei und deren Bedürfnisse anpassen.

PFLEGE VON TEXTILIEN UND HAUT



Über Generationen hinweg wuschen unsere Großmütter ihre Wäsche Sorgfältig und schonend. Girbau bleibt der Philosophie sowie der Weisheit treu und setzt auf Intensität mit gleichzeitig waltende Vorsicht, um alle Textilien zu schonen.



GREENING THE WORLD

Eins der wichtigsten Prinzipien für eine bessere Welt ist Respekt. Und Respekt ist seit jeher Girbaus Leitmotiv. Aus diesem Grund stellen wir Waschmaschinen her, die weniger natürliche Rohstoffe und Energie verbrauchen, die die Umwelt weniger belasten und die für einen geringeren CO₂-Ausstoß verantwortlich sind. Mit Waschmaschinen der Serie 6 werden Wäschereien zu umweltfreundlichen Unternehmen, die auf Nachhaltigkeit setzen.

**Green laundries
for a greener world**

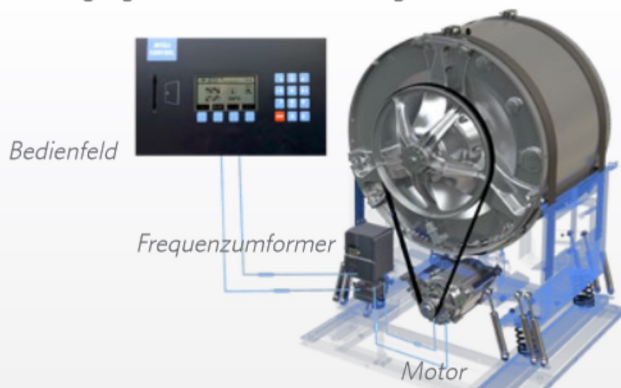


GIRBAU

G
Drive

- + HALTBARKEIT
- + PRÄZISE BEWEGUNGEN
- STROMVERBRAUCH

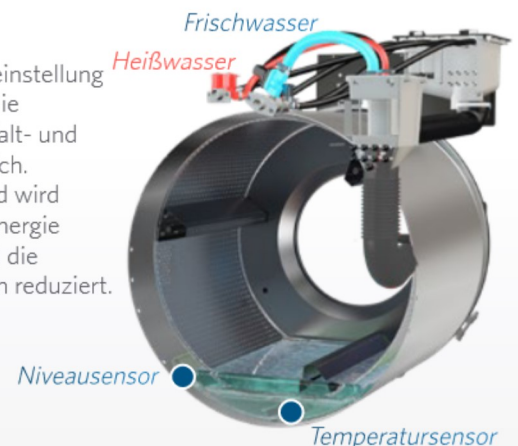
Das Steuerungs- und Kommunikationssystem zur Koordinierung von Inverter, Motor und Mikroprozessor garantiert ein gutes Gleichgewicht und eine längere Lebensdauer der gesamten Anlage. Über das GDrive-System werden Geschwindigkeit, Unwuchten und Geräuschpegel (unter 70dB) kontrolliert, auch Schwingungen und Materialermüdung werden reduziert.



**Aqua
MIXER**

- + PRÄZISE TEMPERATUREINSTELLUNG
- + HEIZGESCHWINDIGKEIT
- WASSER UND STROM

Eine präzise Wassertemperatureinstellung machen wir durch die Vermischung von Kalt- und Warmwasser möglich. Der Wasserfüllstand wird vorprogrammiert, Energie wird eingespart und die Zykluszeiten werden reduziert.



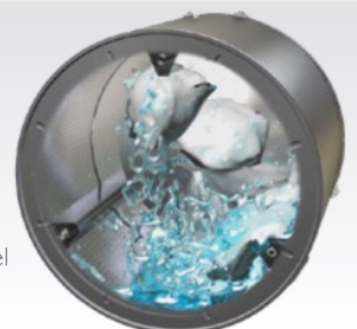
BEHEIZUNGSARTEN

- Elektrisch
- Dampf
- Ohne Heizung (Warmwasserzufuhr von außen)

**Aqua
FALL**

- + EFFIZIENTES SPÜLEN
- + KURZE ZYKLEN
- WASSER

Das Aquafall-System geht auf eine Untersuchung zur Optimierung der Wasserbewegungen im Innern der Waschmaschinentrommel zurück. Mit minimaler Wassermenge und einem Wasserstrahl aus wiederverwendetem Wasser, der aus den Öffnungen der Wäschetrommelflügel austritt. Das erhöht die Waschwirkung, gleichzeitig verkürzt sich der Waschzyklus und der Wasserverbrauch sinkt.





SOFT-MOUNT TECHNOLOGY

Free Standing
SM
Technology

- + SCHNELLE UND FLEXIBLE MONTAGE
- RESTFEUCHTE

• EFFIZIENTES SCHLEUDERN

Die Waschmaschinen der HS Serie von Girabau arbeiten mit hohen Schleuderkräften von bis zu **400G** (abhängig vom Modell), das sorgt für einen besseren Wasserablauf (**Restfeuchte weniger als 50%**, abhängig von der Stoffart) und spart Energie beim anschließenden Trockenvorgang.

• STEUERUNG DES SCHLEUDERVORGANGS

Wenn die Beladung unterhalb des Nennwertes liegt, garantiert das System zur Erfassung und Steuerung von Unwuchten ein besseres Schleuderergebnis, ohne mechanische Schäden zu verursachen.

• EINFACHE MONTAGE

Das Multi Directional Springs System gleicht Schwingungen und Geräusche aus, so wird keinerlei Verankerung benötigt und die Installation ist schnell und einfach.

• ROBUSTES DESIGN

Das Design basiert auf der Berechnung der strukturbestimmten Spannungen, damit werden kritische Punkte verhindert und die so erhaltene Maschine ist robust und hat eine lange Lebensdauer, selbst unter anspruchsvollsten Bedingungen.



Multi Directional Springs



Schleudergeschwindigkeit 400G

DICHTHEIT

- **MECHANIK:** Die Dichtheit wird durch eine doppelte Radial- und Achsendichtung gesichert, in deren Zwischenraum eine große Entwässerungskammer eingebaut ist, um das Lagergehäuse vor möglicherweise eindringendem Wasser zu schützen.
- **TÜR:** Mit einem einstellbaren EPDM-Dichtungssystem.
- **WASSERABFLUSS:** Für schnellen Wasserablauf ist gesorgt, Verstopfung durch Festpartikel werden vermieden. Beständig gegen die geläufigen Waschmittel und damit das zuverlässigste Gerät auf dem Markt.

Mit der Möglichkeit eines zweiten, unabhängigen Wasserablaufs (nur für Intel Control Modelle).

GIRBAU
Genuine Spare Parts



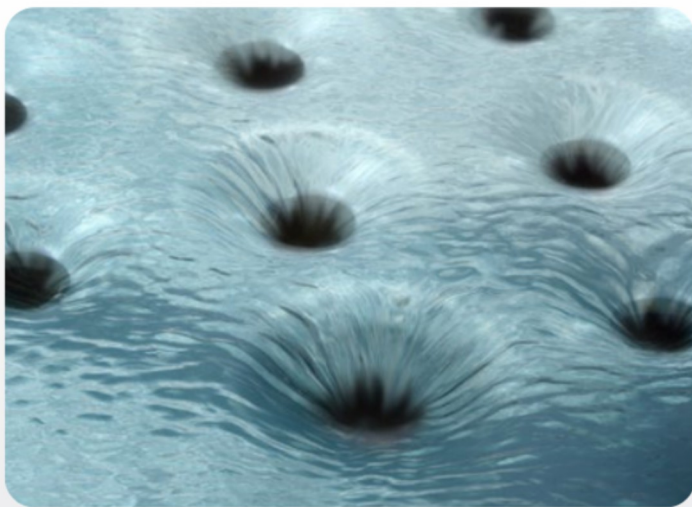
GIRBAU

Care Touch
Drum

- + HALTBARKEIT DER WÄSCHE
- + WASCHQUALITÄT
- RESTFEUCHTE

Die Wäschetrommeln mit ihrer tiefgezogenen Perforation ohne scharfe Kanten pflegen die Wäsche und erleichtern den Wasserablauf beim Endscheidervorgang, das garantiert außerdem ein schonendes Waschen.

Das bedeutet eine geringere Restfeuchte und eine Verlängerung der Lebensdauer der Gewebe.



Ozone
Ready

Die Trommel ist aus Edelstahl des Typs AISI-304L, mit Viton-Dichtung, **beständig gegen Waschvorgänge mit Ozon.**

VIELSEITIGE DOSIERUNG

Alle Modelle haben ein System zur **manuellen und externen Dosierung**. Die Waschmittel werden vor dem Waschen zunächst in einem Sammelbehälter aufgelöst, damit sie nie in direkten Kontakt mit den Textilien gelangen und diese nicht beschädigen können.

Inteli Control steuert bis **zu 12 potenzialfreie Dosierungssignale** und und proportional anpassbare Dosierzeiten. Damit kann ebenfalls eine Verbindung zu intelligenten Dosiersystemen hergestellt werden.



Interne Dosierung
H56008 / 6023



Manuelle Dosierung
H56040 / 6110



Automatische Dosierung und
Sammelbehälter H56008 /
6110





- WASSER
- ENERGIE
- WASCHMITTEL

Diese Funktion passt den Wasserverbrauch und die **Dosierzeit automatisch** je nach Gewicht der Ladung, Stoffart und eingestelltem Programm proportional an. Auf diese Art und Weise werden bei jedem Vorgang Wasser, Energie und Waschmittel gespart, ohne Eingriff von Menschenhand.



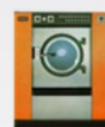
SYSTEME ZUR WASSERRÜCKGEWINNUNG

Mit einem Kreislauf zur Wiederverwertung wird der Wasserverbrauch bis zu 50% reduziert, abhängig von dem zurückgewonnenen Spülwasser. Dieses Wasser wird im Vorwaschgang und im Hauptwaschgang zurückgewonnen.



ENERGIEERSPARNIS

Ein gutes Energie- und Zeitmanagement hat direkte Auswirkungen auf die Wirtschaftlichkeit Ihres Betriebes. Durch das Know-How von Girbau wurden die Geräte unter Berücksichtigung der Energieeffizienz weiter entwickelt und damit wurde der **Wasserverbrauch um 59% und die benötigte Zeit um 23% reduziert.**



Serie 2



Serie 3



Serie 4



Serie 6

Mit dem Programm ECO60ew kann heute der Wasserverbrauch erheblich reduziert werden (**7 Liter/kg**, abhängig vom Modell) mit einer hohen Waschqualität. Die Modelle der HS Serie haben gemäß den WTL-Richtlinien die höchste Effizienz.



GIRBAU

ERGONOMIE UND HILFE FÜR DAS BEDIENPERSONAL



Bei dem Design wurden ergonomische Anforderungen in der Struktur mitbedacht, **um so dem Bedienpersonal die Arbeit zu erleichtern.**

- Das Verhältnis zwischen Tiefe und Durchmesser der Trommel wurde für einfaches Be- und Entladen optimiert.
- Ladeöffnung mit großem Durchmesser.
- Die Außenkanten der Waschmaschinen wurden abgerundet, um eine möglichst sichere Arbeitsumgebung zu gewährleisten.
- Alle Teile der Maschine sind gut zugänglich und erleichtern so die Wartungsarbeiten. Die Tür kann leicht und mit minimalem Kraftaufwand geschlossen werden.



Während der Beladung wird der Stoff mit Wasser kompaktiert, um so den Ladeprozess mit einem möglichst geringen Kraftaufwand von Seiten der Bedienperson beenden zu können. Das Wasser wird dann im Waschzyklus verwendet.

Bei geöffneter Tür kann beim Entladen die Trommel in beide Richtungen gedreht werden, somit werden die Wäschestücke nach dem Entschleudervorgang aufgelockert und gelöst.

(verfügbar für HS6040 / 6057 / 6085 / 6110)



Schwenksystem zur Neigung der Maschine nach hinten zur Erleichterung des Beladens und nach vorne zur Erleichterung des Entladevorgangs. EASY LOAD eingeschlossen, Fernbedienung optional.

(verfügbar für HS6040 / 6057 / 6085 / 6110)



INTUITIVE UND VIELSEITIGE TECHNOLOGIE

VENDED



OPL

PROFIT PLUS CONTROL



COIN CONTROL



LOGI PRO CONTROL



LOGI CONTROL



- 4 Programme und **3 spezifische Optionen für Vended Laundry verfügbar**
 - bis zu 6 Phasen pro Programm
 - 4 Wasserstände wählbar.
 - Anschluss an externes Dosierungssystem.
 - Dauer des Dosierungssignals abänderbar.
 - gleichzeitige Eingabe von 2 Produkten.
 - mit Fehler- und Alarmmeldungen. Testprogramm
 - individueller Zähler pro Programm und Extra-Optionen.
 - Programmierung des Preises nach Uhrzeit, Programm und Extra-Optionen.
- **4 spezifische Programme für Vended Laundry einstellbar**
 - bis zu 6 Phasen pro Programm
 - 4 Wasserstände wählbar.
 - Anschluss an externes Dosierungssystem.
 - Dauer des Dosierungssignals abänderbar.
 - gleichzeitige Eingabe von 2 Produkten.
 - mit Fehler- und Alarmmeldungen. Testprogramm
 - individueller Zähler der Zyklen.
 - Programmierung des Preises nach Uhrzeit und Programm.
- **25 Programme verfügbar**
 - Bis zu 11 Phasen pro Programm
 - 6 Wasserstände wählbar
 - Anschluss an externes Dosierungssystem.
 - Dauer des Dosierungssignals abänderbar.
 - gleichzeitige Eingabe von 2 Produkten.
 - mit Fehler- und Alarmmeldungen. Testprogramm
 - Wasser- und Waschmittelverbrauch wird mit der **Just in Load** Ladung proportional angepasst.
 - **Rinse Hold** für Knitter-Stopp-Modus.
 - kann zu jeder gewünschten Zeit in Betrieb genommen werden.
 - Progressive Abkühlung.
 - Abfrage der Funktionsparameter der laufenden Programms.
- **8 Programme verfügbar**
 - bis zu 9 Phasen pro Programm
 - 4 Wasserstände wählbar.
 - Anschluss an externes Dosierungssystem.
 - mit Fehler- und Alarmmeldungen. Testprogramm
 - **Rinse Hold** für Knitter-Stopp-Modus (nur in der Endphase).
 - kann zu jeder gewünschten Zeit in Betrieb genommen werden.
 - Progressive Abkühlung (nur in der Waschphase)

VENDED ZAHLUNGSSYSTEM

Zahlung mit Chip, Münze, Vending-System oder Knopfdruck.



**WET
Cleaning**
Ready

WET CLEANING

Die ideale Waschmaschine für empfindliche Stoffe mit Nassreinigung. Alle Parameter des Waschmaschinenzyklus können gesteuert und eingestellt werden, sogar anspruchsvolle Waschvorgänge für empfindliche Wäsche können effizient und sicher gehandhabt werden.

Die Steuerung mit Inteli Control ermöglicht unter anderem:

- Steuerung der Bewegung der Wäsche.
- Wasserzu- und ablauf ohne mechanische Aktion
- Präzise Überwachung der Waschbadtemperatur (+/- 1°C)



GIRBAU

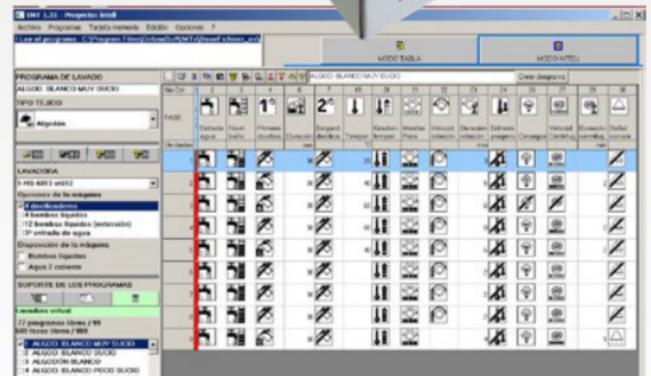
INTELI CONTROL



- **99 Programme verfügbar.** 20 feste + 79 freie.
- Unbegrenzte Anzahl der Phasen.
- 6 Wasserstände programmierbar.
- Anschluss an externes Dosierungssystem.
- Dauer des Dosierungssignals abänderbar.
- gleichzeitige Eingabe von 4 Produkten.
- mit Fehler- und Alarmmeldungen. Testprogramm
- Manuelle Einstellfunktion der Parameter während des Waschvorgangs.
- Smart Load. Automatische Erkennung der Ladung und proportionaler Wasser- bzw. Waschmittelverbrauch.
- Programmierung der progressiven Beheizung und Abkühlung.
- **Rinse Hold** für Knitter-Stopp-Modus.
- kann zu jeder gewünschten Zeit in Betrieb genommen werden.
- Individueller Zähler der gesamten Zyklen und pro Programm.
- Parameter für programmierbare Waschvorgänge.
- Waschgeschwindigkeit.
- Schleudergeschwindigkeit.
- Schleuderdauer in Sekunden oder Minuten.
- 5 einstellbare Niveaus der mechanischen Aktion.
- Speicherkarte.
- IMTX Software

IMTX

Mit Hilfe des Inteli Manager Tool eXpert (Software und Hardware) lassen sich vom Computer aus, Waschprogramme für jegliche Kundenwünsche erstellen und steuern. Die Programme werden auf dem Computer bzw. auf der INTELI Speicherkarte gespeichert. Somit werden die Informationen schnell und einfach auf Waschmaschinen übertragen.



HS SERIES WASCHSCHLEUDERMASCHINEN



Modell			HS6008	HS6013	HS6017	HS6024	HS6028
Einstellung			Stat	Stat	Stat	Stat	Stat
Trommelabmessungen	Fassungsvermögen Füllfaktor 1/9	kg	9	14	19	27	31
	Fassungsvermögen Füllfaktor 1/10	kg	8	13	17	24	28
	Volumen	dm ³	79	126	173	239	280
	Durchmesser	mm	536	620	700	765	825
	Länge	mm	351	416	450	520	524
Maschinenabmessungen	Breite L	mm	685	796	868	975	1.053
	Tiefe P	mm	700	887	962	1.225	1.294
	Höhe H	mm	1.080	1.325	1.404	1.477	1.500
	Ø Ladeöffnung	mm	322	327	426	426	426
	Höhe Unterkante Waschmaschinentür h	mm	390	509	515	581	600
Gewichte	Nettogewicht Maschine	kg	124	344	476	584	636
	Gewicht mit Verpackung	kg	134	372	500	607	674
Maße mit Verpackung	Breite L'	mm	720	823	897	1.002	1.075
	Tiefe P'	mm	740	945	1.017	1.260	1.320
	Höhe H'	mm	1.212	1.494	1.565	1.630	1.657
Motorleistung	Waschen	kW	0,3	0,4	0,6	0,7	1,2
	Schleudern	kW	0,6	0,9	1,3	1,8	1,9
Geschwindigkeiten	Waschen LOGI, COIN	r.p.m	50	44	44	42	-
	Waschen INTELI	r.p.m	-	17-44	17-44	22-42	20-42
	Wäscheverteilung	r.p.m	100	100	100	86	83
	Schleuderdrehzahl (INTELI: einstellbar)	r.p.m	400,600,800,970,1000	400,600,800,1000	375,570,750,950	350,550,725,996	335,530,698,937
	G-Faktor		283	351	354	400	405
Elektrisches Heizsystem	Elektrische Heizsystem	kW	1ph: 4,6 3ph: 6	1ph: 6 o 8 3ph: 9 o 12	1ph: 6 o 10 3ph: 9 o 15	19,5 o 12	19,5
	Spannung	H,V	120V 1ph 60Hz 200-240V 1ph 50/60Hz	200-240V 1ph 50/60Hz		200-240 V 1ph 50/60Hz 200-480V 3ph 50/60Hz	200-240 V 3ph 50/60Hz 380-480V 3ph 50/60Hz
		E	200-240V 1 o 3ph 50/60Hz 380-415V 3ph 50/60Hz		200-240V 3ph 50/60Hz 380-415V 3ph 50/60Hz		200-240 V 3ph 50/60Hz 380-415V 3ph 50/60Hz
Wasserabfluss	Ablaufventil	mm (in.)	50 (2")	76 (3")	76 (3")	76 (3")	76 (3")
	Pumpe		25 (1")	-	-	-	-

H,V: Heizsysteme Warmwasser, Dampf E: Elektrisches Heizsystem

Modell		HS6008	HS6013	HS6017	HS6024	HS6028
Steuerungen		Logi / Logi Pro / Coin / Profit Plus	Logi / Inteli / Coin / Profit Plus	Logi / Inteli / Coin / Profit Plus	Logi / Inteli / Coin / Profit Plus	Inteli
Dosierung	Position Dosiereinheit	Oben / Front (option)	Oben	Oben	Oben	Oben
	Anz. interne Dosiergänge	4	4	4	4	4
	Anz. externe Dosiergänge	4	4 (+8 Option)	4 (+8 Option)	12	12
Maschinenverkleidungen	Precoated	-	•	•	•	•
	Edelstahlblende vorne	•	○	○	○	○
	Edelstahlverkleidung rundum	○	○	○	○	○
Wasser	Einlauf Wasserablauf	Dritter Wassereinlauf (nur bei INTELI)	-	○	○	○
		Wasserablauf	Ablaufventil/Pumpe	Ablaufventil	Ablaufventil	Ablaufventil
		Normalerweise offen	•	•	•	•
		Normalerweise geschlossen	○	-	-	○
		Zweiter Wasserablauf (nur bei INTELI)	-	○	○	○
Grundgestell	Standard	○	○	○	-	-
	Verstärkt	○	○	○	○	○
	Unterseite verstärkt	○	○	○	○	○
Wiegeeinrichtung	(nur bei INTELI)	-	-	-	○	○
Fernbedienung für TILT	(nur bei INTELI)	-	-	-	-	-

• Standard / ○ Optional / - Nicht verfügbar

HS SERIES WASCHSCHLEUDERMASCHINEN



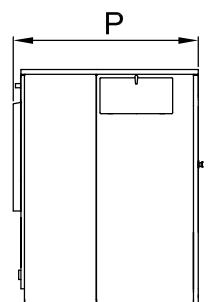
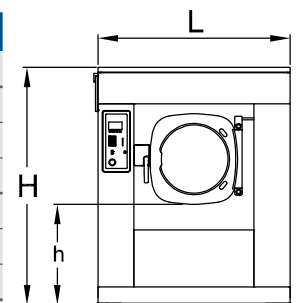
Modell		HS6032		HS6040		HS6057		HS6085		HS6110	
Einstellung		Stat		Stat Easy Load	Tilt Easy Load	Stat Easy Load	Tilt Easy Load	Stat Easy Load	Tilt Easy Load	Stat Easy Load	Tilt Easy Load
Trommelabmessungen	Fassungsvermögen Füllfaktor 1/9	kg	36	44		63		95		122	
	Fassungsvermögen Füllfaktor 1/10	kg	32	40		57		85		110	
	Volumen	dm ³	320	395		569		850		1.100	
	Durchmesser	mm	825	900		1.080		1.310		1.310	
	Länge	mm	598	621		621		630		816	
Maschinenabmessungen	Breite L	mm	1053	1.390	1.470	1.570	1.650	1.770	1.838	1.770	1.838
	Tiefe P	mm	1.294	1.455	1.613	1.493	1.613	1.939	2.085	1.939	2.058
	Höhe H	mm	1.500	1.798	1.988	1.925	2.115	2.068	2.256	2.068	2.256
	Ø Ladeöffnung	mm	426	558		558		684		684	
	Höhe Unterkante Waschmaschinentür h	mm	600	659	849	812	1.002	807	995	807	995
Gewichte	Nettogewicht Maschine	kg	680	1.409	1.725	1.932	2.252	3.756	4.108	3.885	4.238
	Gewicht mit Verpackung	kg	718	1.544	1.954	2.103	2.517	4.007	4.479	4.108	4.580
Maße mit Verpackung	Breite L'	mm	1.075	1.520	1.520, 1.080	1.690	1.690, 1.080	1.950	1.950, 1.080	1.950	1.950, 1.080
	Tiefe P'	mm	1.320	1.580	1.580, 1.980	1.646	1.646, 1.980	2.120	2.120, 1.980	2.120	2.120, 1.980
	Höhe H'	mm	1.657	2.030	2.030, 700	2.160	2.160, 700	2.245	2.245, 700	2.245	2.245, 700
Motorleistung	Waschen	kW	1,2	1,5		2,8		3,9		4,5	
	Schleudern	kW	1,9	4,8		7,3		9		11	
Geschwindigkeiten	Waschen LOGI, COIN	r.p.m	36	-		-		-		-	
	Waschen INTELLI	r.p.m	20-41	13-40		13-36		13-32		13-32	
	Wäscheverteilung	r.p.m	83	79		72		66		66	
	Schleuderdrehzahl (INTELLI: einstellbar)	r.p.m	335,530,698,930	325,490,680,870		300,450,625,800		250,405,565,725		250,405,565,725	
	G-Faktor		400	381		387		386		386	
Elektrisches Heizsystem	Elektrische Heizsystem	kW	19,5	21,6 o 10,8		33 o 16,5		-		-	
	Spannung	H,V	200-240 V 3ph 50/60Hz 380-480V 3ph 50/60Hz	200-240 V 3ph 50/60Hz 380-480V 3ph 50/60Hz		200-240 V 3ph 50/60Hz 380-480V 3ph 50/60Hz		200-240 V 3ph 50/60Hz 380-480V 3ph 50/60Hz		200-240 V 3ph 50/60Hz 380-480V 3ph 50/60Hz	
Wasserabfluss	Ablaufventil	mm (in.)	76 (3")	76 (3")		76 (3")		130 (5")		130 (5")	
	Pumpe		-	-		-		-		-	

H,V: Heizsysteme Warmwasser, Dampf E: Elektrisches Heizsystem

GIRBAU S.A. behält sich das Recht auf technische Änderungen vor.

Modell		HS6032	HS6040	HS6057	HS6085	HS6110
Steuerungen		Intelli / Coin / Profit Plus	Intelli	Intelli	Intelli	Intelli
Dosierung	Position Dosiereinheit	Oben	Seitlich	Seitlich	Seitlich	Seitlich
	Anz. interne Dosiervorgänge	4	4	4	5	5
	Anz. externe Dosiervorgänge	12	12	12	12	12
Maschinenverkleidungen	Precoated	•	•	•	•	•
	Edelstahlblende vorne	O	O	O	O	O
	Edelstahlverkleidung rundum	O	O	O	O	O
Wasser	Einlauf	Dritter Wassereinlauf (nur bei INTELLI)	O	O	O	O
		Wasserablauf	Ablaufventil	Ablaufventil	Ablaufventil	Ablaufventil
	Wasserablauf	Normalerweise offen	•	•	•	•
		Normalerweise geschlossen	O	O	O	O
		Zweiter Wasserablauf (nur bei INTELLI)	O	O	O	O
Grundgestell	Standard	-	-	-	-	
	Verstärkt	O	O	-	-	
	Unterseite verstärkt	O	O	-	-	
Wiegeeinrichtung	(nur bei INTELLI)	O	O	O	O	
Fernbedienung für TILT	(nur bei INTELLI)	-	O	O	O	

• Standard / O Optional / - Nicht verfügbar



E&B

EASY & BEST SOLUTIONS

EINFACHE UND NACHHALTIGE LÖSUNGEN

Wir bieten eine neue Arbeitsweise und unterstützen Sie bei der Suche nach der für Sie optimalen Lösung.

Beschreiben Sie uns einfach, welche Bedürfnisse Sie bezüglich der Wäscheverarbeitung haben.

Um alles andere kümmern wir uns.

Einfacher und besser.



zum Video

GIRBAU



girbau.com

