

**ED**  
**SERIES**

Trockner  
Mittlere Kapazität



**Sapphire Ready**  
Laundry Management & Connectivity

- \* Online-Verwaltungsplattform der Wäscherei zur Remote-Überwachung und Steuerung der Girbau Maschinen.
- \* Damit lassen sich die Kosten der Wäscherei reduzieren und das Geschäft optimieren.
- \* Weitere Information unter: [sapphire.girbau.com](https://sapphire.girbau.com)

\*Option

## DAS PERFEKTE DREIECK BEIM TROCKNEN

Die ED Trockner sorgen für ein hochmodernes, schnelles und effizientes Trockenergebnis. Effizient und sparsam, schont die Wäsche und schützt die Umwelt.

Trockner mit Höchstleistung für intensive Nutzung und minimale Wartung.



Ein ausgewogener Trockenvorgang beruht auf diesem Dreieck der Perfektion.

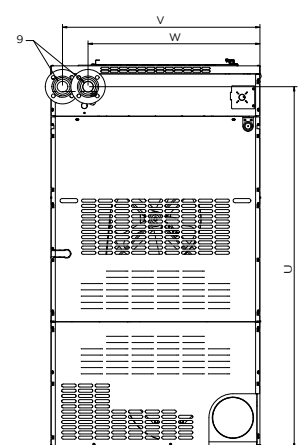
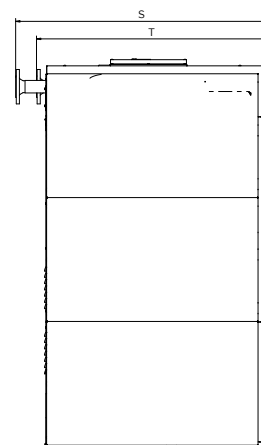
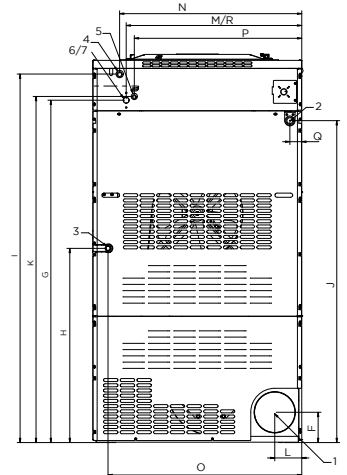
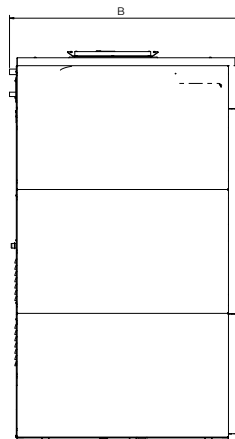
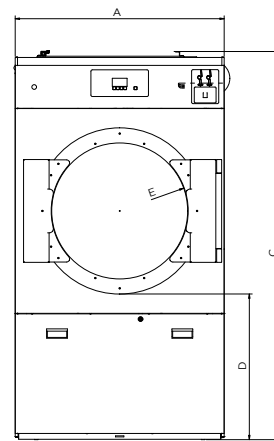
Premium-Leistungen für Premium Trocknen

- **Hochmoderne Temperaturkontrolle**  
Einstellung der Temperaturen vor und nach der Trommel. Einstellbarer und programmierbarer Trockenvorgang für alle Bedürfnisse.
- **Präzise Bewegung**  
Frequenzumrichter zur Steuerung der Geschwindigkeit und der Rotationsintervalle der Trommel.
- **Einfache, intuitive Steuerung**  
Einfache Handhabung sowohl für Standard- als auch professionelle Nutzung, mit bis zu 50 Mehrfach-Phasen-Programmen.
- **Wet Cleaning Ready**  
Durch die vielseitigen Steuerungsmöglichkeiten können die Parameter für den Trockenzklus an die Wet Cleaning-Prozesse angepasst werden.
- **Trommel ohne Stützrollen**  
Ruhiger Trommellauf, geringer Wartungsaufwand.
- **Effizienz und Komfort**  
Wärmeabdichtung des Trockners und der Tür (Doppelglas).
- **Hochmoderner Feuchtigkeitssensor**  
Zuverlässige Programme zur Verhinderung übermäßigen Trocknens.
- **Haltbarkeit**  
Trommel aus rostfreiem Stahl.
- **Anpassungsfähigkeit**  
Wechsel der Öffnungsrichtung am Standort.

**Option:** Feuerlöschsystem (AFS)

Allgemeine Spezifikationen		
Ladekapazität (Ladeverhältnis 1:20)	kg (lb)	23 (50,7)
Ladekapazität (Ladeverhältnis 1:25)	kg (lb)	18,4 (40,6)
Fassungsvermögen Trommel	dm <sup>3</sup> (cu ft)	460 (16,2)
Trommeldurchmesser	mm (in)	940 (37,0)
Geräuschpegel	dB(A)	< 64
Wärmeableitung (max.)	%	8
Gasheizung		
Leistung (Hi)	kW (BTU/h)	31,0 (105763)
Verdampfungskapazität*	l/h	26
Trockenzeit*	min	22
Effizienz*	kWh/l	1,1
Anschluss	DN-BSP	BSPP 1/2"
Druck (Erdgas)	mbar (inch w.c.)	20 (8)
Druck (Propangas)	mbar (inch w.c.)	37 (14,9)
Elektrische Heizung		
Leistung	kW	24,6
Verdampfungskapazität*	l/h	21
Trockenzeit*	min	27
Effizienz*	kWh/l	1,1
Dampfheizung		
Leistung	kW	41,8
Verdampfungskapazität*	l/h	23
Trockenzeit*	min	23
Effizienz*	kWh/l	0,85
Eingangsanschluss	DN-BSP	3/4"
Ausgangsanschluss	DN-BSP	1/2"
Solldruck	bar (psi)	8 (116)
Höchst-Druck	bar (psi)	9 (130,5)
Dampfverbrauch	kg/h (lb/h)	74 (163,1)
Thermoölheizung (AT)		
Leistung	kW	35,6
Eingehende Verbindung	DN-BSP	DIN 2633 PN16 2"
Ausgangs-Verbindung	DN-BSP	DIN 2633 PN16 2"
maximaler Druck	bar (PSI)	10 (145)
Heißölverbrauch	m <sup>3</sup> /h (c.f.h.)	15 (529,7)
Motoren		
Trommel	kW	0,8
Gebälse	kW	0,65
Dampfabzug		
Durchmesser der Abzugsleitung	mm (in)	200 (8)
Durchflussmenge	m <sup>3</sup> /h (cu ft/h)	1363 (48116)
Elektrische Varianten		
Gas/Dampf 200-240V 1Ph 50/60Hz	kW(A)	1,6 (7,8)
Elektrisch 200-240V 3Ph 50/60Hz	kW(A)	26,2 (76)
Elektrisch 380-415V 3Ph 50/60Hz	kW(A)	26,2 (43)
Elektrisch Reduzierte 200-240V 3Ph 50/60Hz	kW(A)	26,2 (41)
Elektrisch Reduzierte 380-415V 3Ph 50/60Hz	kW(A)	19,6 (57)
Maschinenmaße		
Breite	mm (in)	1002 (40,6)
Tiefe	mm (in)	1056 (45,8)
Höhe	mm (in)	1828 (78,1)
Verpackungsmaße		
Breite	mm (inch)	1030 (40,6)
Tiefe G/V/E	mm (inch)	1163 (45,8)
Tiefe F	mm (inch)	1303 (51,3)
Höhe	mm (inch)	1985 (78,1)
Gewicht		
Nettogewicht	kg (lb)	339 (747)
Verpackung	kg (lb)	361 (795)

\*1:25 - ISO 9398-2



POS.	BESCHREIBUNG
1	RAUCHABZUG
2	STROMANSCHLUSS
3	GASANSCHLUSS
4	DAMPFANSCHLUSS
5	KONDENSATIONSABZUG
6	WASSERVENTIL ZUM FEUERLÖSCHEN (E)
7	WASSERVENTIL ZUM FEUERLÖSCHEN (G)
8	WASSERVENTIL ZUM FEUERLÖSCHEN (V)
9	THERMISCHER ÖLANSCHLUSS

Modelo	A	B	C	D	E	F	G	H	I	J	K	L	M	N	O	P	Q	R	S	T	U	V	W
ED460	1002	1125	1869	708	652	153	1650	939	1775	1552	1668	153	842	873	929	803	57	842	1238	1138	1741	947	824