

---

# ED

---

# SERIES

---

ED260  
ED340  
ED460  
ED660  
ED900  
ED1250  
EDD300  
EDD420

TROCKNER ECODRYER  
UNÜBERTROFFENES TROCKENERGEBNIS

---

**GIRBAU**

# Trockner ECODRYER Serie ED

## INTELLIGENZ MIT EFFIZIENZ

ED1250

ED900



ED660

ED460



ED340

ED260



EDD300

EDD420



## SERIE ED - DER BESTE TROCKNER FÜR IHR UNTERNEHMEN

GLEICHMÄSSIGES TROCKNERGEBNIS DURCH DAS PERFEKTE DREIECK

BESTE TROCKNERGEBNISSE:



Hochmodern, schnell und effizient trocknen, damit sparen Sie Zeit und Geld, schonen die Wäsche und schützen die Umwelt.

### PREMIUM PRODUKT

Maschinen mit Höchstleistung, für intensive Nutzung und **minimale** **Wartung**.

- INTENSIVE NUTZUNG
- HÖCHSTE SICHERHEIT
- MINIMALE WARTUNG
- PREMIUM-LEISTUNGEN

# PREMIUM-LEISTUNGEN FÜR PREMIUM TROCKNEN



## HOCHMODERNE TEMPERATURKONTROLLE

Einstellung der Temperaturen vor und nach der Trommel. Die Temperatur passt sich dem Gewebe, der Lademenge und der Periode des Trockenvorgangs an.



## PRÄZISE BEWEGUNG

Frequenzumrichter zur Steuerung der Geschwindigkeit und mechanische Wirkung der Trommel.



## EINSTELLBARER LUFTSTROM\*

Frequenzumrichter zur Anpassung des Luftstroms an die Anforderungen des Trockenvorgangs und der Anlage.

\*Modelle ED900 und ED1250



## HOCHMODERNES UND ANPASSUNGSFÄHIGES BEDIENFELD

Einfache und intuitive Handhabung sowohl für Standard- als auch professionelle Nutzung, mit bis zu 40 Mehrfach-Phasen-Programmen.



## TROMMEL OHNE STÜTZROLLEN

Ruhiger Trommellauf, geringer Wartungsaufwand.

\*Außer Doppel-EDD.



## EFFIZIENZ UND KOMFORT

Wärmeabdichtung des Trockners und der Tür (Doppelglas). Effizienz und Komfort.



## HOCHMODERNER FEUCHTIGKEITSSENSOR

Zuverlässige Programme zur Verhinderung übermäßigen Trocknens.

\*Außer Doppel-EDD.



## HALTBARKEIT

Trommel aus rostfreiem Stahl.



## ANPASSUNGSFÄHIGKEIT

Wechsel der Öffnungsrichtung am Standort.

## QUALITÄT PFLEGE DER WÄSCHE



## Fluffy Towel Laundry **GIRBAU**

### MINIMALE ABNUTZUNG DER TEXTILIEN

Das ursprünglich für Waschmaschinen entwickelte Care Drum System wurde von Girbau auf Trocknertrommeln übertragen.

Unsere Trocknertrommeln werden tiefgezogen und nicht gestanzt wie die anderer Hersteller, das sorgt für schonende Pflege der Wäsche. Das Ergebnis: eine höhere Lebensdauer der Textilien.

Dabei überwacht die hochmoderne Steuerung der Drehbewegung die Wäsche während des gesamten Trockenvorgangs.



### PERSÖNLICHKEIT ZUM FÜHLEN

Das sanfte Gefühl eines Stoffes auf der Haut, sein angenehmer Duft und seine Flauschigkeit versetzen uns in eine Gefühlswelt voller Wohlbefinden.

Ein Trockenvorgang, der es ermöglicht, dieses sinnliche und ganz persönliche Wäschegefühl bei Ihren Kunden hervorzurufen, trägt dazu bei, dass Ihr Unternehmen als angenehm anders wahrgenommen wird.

Der Trockenvorgang eignet sich demnach dazu, Ihrer Wäscherei das besondere Etwas zu verleihen. Welchen Sinn würde es machen, hochwertige Textilien zu bearbeiten, wenn diese nicht auch beim Trockenvorgang angemessen behandelt würden?

Wir laden Sie dazu ein, Ihrer Wäscherei durch Effizienz und Wirtschaftlichkeit eine ganz neue Ausrichtung zu verleihen. Ihre Kunden sind es wert und ihre Wäscherei selbstverständlich auch.

QUALITÄT  
PFLEGE DER  
WÄSCHE



**GIRBAU**



**SANFTER  
WASCHVOR-  
GANG**

Um dank einer glatten Trommeloberfläche einen sanften Trockenvorgang zu gewährleisten, werden die Trocknertrommeln aus Edelstahl der Güte AISI 430 nicht gestanzt, sondern tiefgezogen.

Auf diese Art und Weise kann es nicht dazu kommen, dass die Wäsche in der Trocknertrommel mit scharfen Kanten in Berührung kommt.

Desweiteren werden die Trocknertrommeln bei der Herstellung vollständig ohne Schweißnähte gefertigt, was nicht nur zu einer sanften Behandlung der Wäsche beiträgt, sondern **AUCH ZUR FESTIGUNG DER GESAMTEN TROMMELSTRUKTUR.**



**GDRIVE**

Das Steuerungs- und Kommunikationssystem zur Koordinierung von Inverter, Motor und Mikroprozessor garantiert ein gutes Gleichgewicht und eine längere Lebensdauer der gesamten Anlage.

Über den GDrive kann die Geschwindigkeit und der Rotationsintervalle der Trommel geregelt werden.



**SPEED  
CONTROL**

Die SPEED CONTROL Funktion regelt über das Gdrive System die Drehgeschwindigkeit der Trocknertrommel.

Die Funktion kann manuell oder automatisch gefahren werden. Bei Einstellung auf Handmodus können bei laufender Maschine die Drehgeschwindigkeit des laufenden Trockenvorgangs, sowie die Temperatur und die Zeit eingestellt werden.

Im Automatikbetrieb wird die Drehgeschwindigkeit der Trommel automatisch der Restfeuchtigkeit **der Wäsche angepasst.**

## DER ERFOLG EINES OPTIMALEN ARBEITSABLAUFS

Wäschereien stehen für umfassende Arbeitsabläufe. In solch einem Gesamtablauf bringt es nichts, einen guten Waschvorgang zu gewährleisten, wenn auf diesen nicht auch ein guter Trocken- und Heißmangelvorgang folgt. Girbau hat seine über 50-jährige Erfahrung im Wäschereisektor genutzt, um für Ihre Waschmaschinen und Heißmangeln die perfekte Ergänzung bereitzustellen.

Denn nur wenn alle Arbeitsvorgänge in der Wäscherei effizient, qualitativ hochwertig und verlässlich sind, kann man von einer rentablen Wäscherei sprechen, die den Kunden einen Wertzuwachs garantiert.

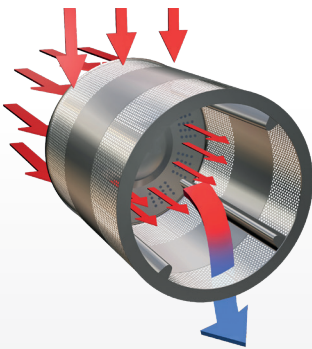
**EFFIZIENZ  
GERINGER  
VERBRAUCH  
UND NIEDRIGE  
KOSTEN**



## GARANTIERTE EFFIZIENZ



**DIE KRAFT DES  
KREUZENDEN  
LUFTSTORMS**



Ein Schlüsselfaktor für die optimierte Leistung eines Trockners besteht darin, den Luftstrom durch die Wäsche zu leiten und gleichzeitig seine Temperatur so wirkungsvoll wie möglich zu nutzen.

Die Kombination der Luftströme, die einerseits in Richtung der Trommelachse verlaufen und andererseits quer durch die Trommel, führt zu einer optimierten Trockenleistung bei geringem Zeitaufwand.

Die Tatsache, dass beide Luftströme sich kreuzen, ermöglicht die Trocknung durch quer zueinander verlaufende Luftströme, wobei die Luft durch die Wäsche strömt, die sich in der Mitte der Trocknertrommel befindet.



**HEAT CAPTURE  
TECHNOLOGY**



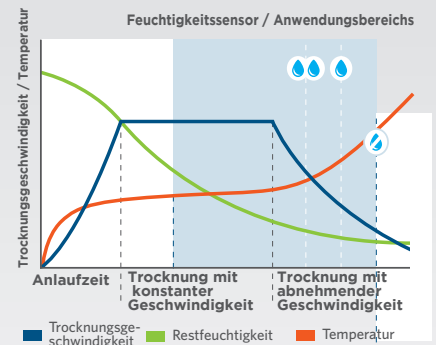
Die mit Doppelglas ausgestattete Tür in Kombination mit einer doppelten Gehäusewand stellt eine höhere Trockenleistung bei gleichzeitig weniger Wärmeenergieverbrauch dar.

Es kommt außerdem zu keinerlei Luft- oder Wärmeleckagen.

Dank der Wärmeabdichtung herrscht im Arbeitsbereich der Maschine ein angenehmes und sicheres Arbeitsklima.



**HUMIDITY  
CONTROL**



Das Feuchtigkeitskontrollsystem ist sehr zuverlässig und präzise.

Verhindert übermäßiges Trocknen und verkürzt die Zyklusdauer.

### LEISTUNG / EFFIZIENZ / PRODUKTIVITÄT

In Wäschereien wird beim Trocknen die meiste Energie verbraucht.

Die Optimierung des Energieverbrauchs zur Erzielung exzellenter Ergebnisse bei gleichzeitig geringem Zeitaufwand führen dazu, dass diese Trockner jede Wirtschaftlichkeitsrechnung aufgehen lassen.



**GIRBAU**

LEISTUNG  
SCHNELLES TROCKNEN



## WENN SCHLICHTHEIT FÜR VERLÄSSLICHKEIT SORGT

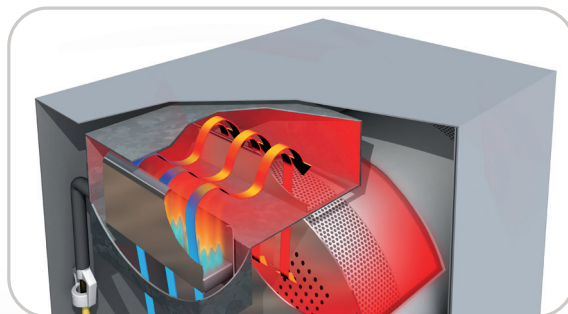
### EINE EINFACHE, VERLÄSSLICHE UND LEICHT ZU STEUERENDE LÖSUNG.

Die Philosophie, die hinter unseren Trocknern steckt, ist die Überzeugung, dass verlässliche Lösungen nicht notwendigerweise komplex sein müssen.

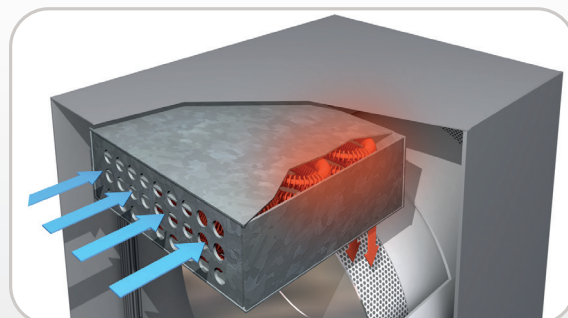
Die Herausforderung liegt darin, auf einfachstem Wege die größtmögliche Verlässlichkeit zu erreichen.

Das Heizsystem unserer Trockner ist ein gutes Beispiel hierfür:  
Durch die verhältnismäßig kleine Brennereinheit können wir den Brennerraum optimieren und eine höhere Brennerleistung erzielen.

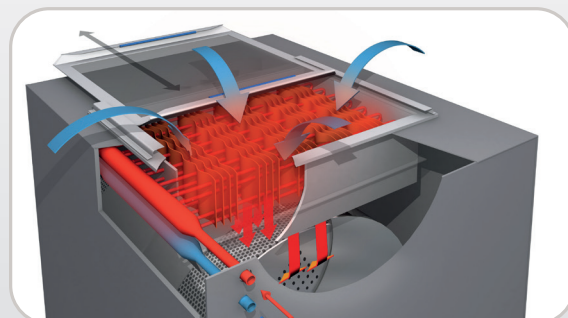
### GASBEHEIZT



### ELEKTRISCH BEHEIZT



### DAMPFBEHEIZT ODER THERMISCHE FLÜSSIGKEIT (SIEHE VERFÜGBARE MODELLE)



PREMIUM  
PRODUKT



**GIRBAU**

## MINIMALE WARTUNG

**DEN WARTUNGSAUFWAND EINER MASCHINE SO GERING WIE MÖGLICH ZU HALTEN,  
FÜHRT ZU EINER GESTEIGERTEN WIRTSCHAFTLICHKEIT**

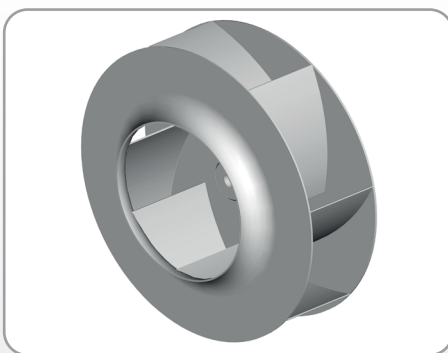
### **FILTER MIT GROSSER KAPAZITÄT**

Die große Filterkapazität, die leichte Zugänglichkeit für Wartungsarbeiten und die Filterneigung (erleichterte Ablösung von Fibrin) ersparen Wartungszeiten.



### **SPEZIAL-GEBLÄSE**

Das spezielle Design des Gebläses mit seinen gewölbten Flügeln sorgt für minimale Wartung. Die Wirkungskraft des Gebläses bleibt dabei ohne Verluste auch über lange Zeit gleich stark.



### **GUTE ZUGÄNGLICHKEIT**

Die Wartung ist einfach und schnell, dank der guten Zugänglichkeit des Getriebes. Der Zahnriemen muss nicht nachgespannt werden.



## MAXIMALE SICHERHEIT

### **SICHERHEIT MIT COOL DOWN SYSTEM**

Sobald das Trockenprogramm beendet wurde, stellt das Cool Down System sicher, dass der Trockner und die darin befindliche Wäsche auf einem Temperaturniveau gehalten wird, das unter dem Sicherheitsniveau liegt.

### **FEUERLÖSCHSYSTEM**

System zum Löschen von Bränden im Inneren des Trockners. Überwacht alle Temperatursensoren, sowohl bei laufendem Programm als auch in Ruhelage.

# ANWENDERFREUNDLICHKEIT

## PROFESSIONELLE STEUERUNG



Das Steuerungsfeld ist mit dem Intel Steuerungs-system von Girbau ausgestattet, das die Programmierung und die Maschinenbedienung erleichtert. Die Bedienung kann anhand der Symbole im Handumdrehen erlernt werden. Mit 10 vorgegebenen Programmen und bis zu 40 vom Benutzer einstellbaren Programmen.

## FLEXIBILITÄT

Die Steuerung kann entweder auf Pro eingestellt werden (Programme mit mehreren Phasen, bei denen für jede Phase verschiedene Temperaturen, Arbeitsmodus, Trommelgeschwindigkeit und mechanische Einwirkungsintensität eingestellt werden kann) oder auf Easy Use.

## PRÄZISION

Auf dem Display erscheint jederzeit die jeweils laufende Funktion des Trockenvorgangs, die verbleibende Zykluszeit und die Trockentemperatur.

## KNITTER-STOPP

Wenn die Kleidung nach Beendigung des Trockenzyklus in der Maschine verbleibt, wird die Lüftung sowie die Trommeldrehung angeschaltet, um das Verknittern der Wäsche zu verhindern.

## STEUERUNG VENDED:



Steuerung für SB-Waschsalons, die bei Bedienung über Münzautomaten oder Vendingzentralen, jeweils mit 3 Programmtemperaturen (hoch, mittel, niedrig) und einem programmierten Trockenzyklus arbeitet. Einstellbares Programm.



### Option Münzeinwurf:

Trockner verfügen über einen eigenen Münzeinwurfschlitz für eine direkte Bedienung und Bezahlung. Die elektronischen Münzeinwurfssysteme sind auf unterschiedliche Währungen einstellbar.



### Option Vendingzentralen:

Trockner können an eine Zahlungszentrale angeschlossen werden (Inbetriebnahme über externes System).

# PREMIUM-LEISTUNGEN

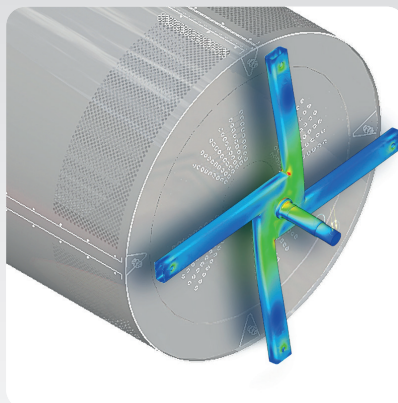


## WET CLEANING READY

Der ideale Trockner für empfindliche Textilien und komplizierte Prozesse. Die Maschine verfügt über einen doppelten Temperatursensor, jeweils am Ein- und Ausgang des Luftstroms. Die umfangreiche Steuerung ermöglicht die Anpassung der Parameter des Trockenzyklus an Prozesse des **Wet Cleaning**.

So können in einem Programm zeitlich begrenzte Temperaturänderungen definiert oder sogar unterschiedliche Drehzahlen eingestellt werden.

## ACHSENLAGERUNG



Hierdurch fällt der Wartungsaufwand für Stützrollen weg und der Lauf der Trommel ist, aufgrund der **fehlenden Rollen**, sehr viel ruhiger. Die Konstruktion erleichtert auch den Zugang zum Keilriemen.

*\*Außer Doppel-EDD.*

## ERGONOMISCHES DESIGN



Die breite Tür erleichtert das Be- und Entladen des Trockners. Das ergonomische Design, in Verbindung mit dem gut zugänglichen und leicht zu reinigenden Filter trägt zum Komfort und zu einer gesteigerten Leistung der Bedienpersonen bei.

ED1250

ED900

PREMIUM  
PRODUKT



**GIRBAU**

## HOHE KAPAZITÄT JETZT AUCH FÜR DIE SERIE ED

### BEEINDRUCKEND. WAS GRÖSSE UND LEISTUNG ANGEHT

Die neuen Taktrockner mit hoher Kapazität bieten die gleichen hervorragenden Leistungen wie alle anderen ED-Modelle. Innovative Eigenschaften sorgen für optimale Ergebnisse.

### FÜR JEDEN DAS RICHTIGE

Heizsysteme für alle Bedürfnisse: Gas, Strom, Dampf und Thermoöl.

### GAS, STROM UND DAMPF.

EINSTELLBARER LUFTSTROM Dank eines Frequenzumrichters zur Steuerung des Gebläses kann die Luftmenge, die durch die Wäsche strömt, eingestellt werden. So kann der Luftstrom an die Trockenbedürfnissen und an die Anlage angepasst werden.



### EINSTELLUNG DER GASLEISTUNG

Bei Trocknern mit großer Kapazität, die mit einer Gasheizung ausgestattet sind, kann die Trommelleistung über das Bedienelement eingestellt werden. Die Einstellung erfolgt automatisch und ist einfach zu bedienen, damit wird Energie gespart und das Trockenergebnis optimiert.

### HOCHMODERNE DAMPFHEIZUNG

Die Dampf- und Thermoölheizung verfügt über ein Umlenksystem, sodass Frischluft und Thermoöl direkt in die Trommel gelangen. Dies verhindert eine thermische Trägheit des Kamins, was wiederum Energie spart.

Die neuen Wärmetauscher aus Stahl erhöhen die Arbeitskapazität bei höheren Flüssigkeitsdrücken (siehe technisches Datenblatt je nach Modell)

# DOPPELTROCKNEN SPART PLATZ

Der Doppelrockner der ED-Serie ist da

## EDD300



## EDD420



### EDD DOPPELTROCKNER

Die Maschinen wurden speziell für das Segment Vended entwickelt und sind in ihrer Konzeption auf die Bedürfnisse von Selbstbedienungswäschereien abgestimmt.

Ihr elegantes Erscheinungsbild entspricht dem Stil der ED-Serie und dem der Girbau-Waschmaschinen. Sie verleihen der Wäscherei einen einheitlichen und hochwertigen Charakter.

Durch das Übereinanderstellen von Modulen kann der Platzbedarf in der Wäscherei verringert werden, so dass mehr Maschinen aufgestellt werden und den Kunden ein umfangreicherer Service geboten werden kann.

Der axiale Luftstrom und die doppelt

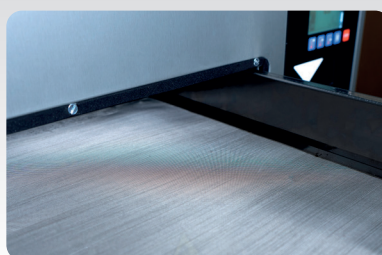
verglaste Tür sorgen dafür, dass der Wäschetrockner nicht nur effizienter, sondern auch produktiver arbeitet und hervorragende Trockenergebnisse liefert.

Die beiden Trommelstützräder wurden speziell für die hohe Beanspruchung entwickelt und getestet, die sie leisten müssen. Sie sind sowohl mechanisch als auch hinsichtlich der Temperatur äußerst stabil und gewährleisten eine lange Lebensdauer. Darüber hinaus sind die Trommelstützräder für eine bequeme Wartung vom Filterfach aus gut zugänglich.

Möglichkeit, die Maschine mit einer Edelstahltrommel und einem Feuchtigkeitssensor zu konfigurieren.

- **DOPPELVERGLASUNG FÜR MEHR EFFIZIENZ**
- **GROSSER FILTER**
- **EINGELASSENE LÖCHER IN DER TROMMEL FÜR EINE OPTIMALE WÄSCHEPFLEGE.**
- **KONNEKTIVITÄT MIT SAPPHIRE**
- **GLEICHE HEIZLEISTUNG WIE DIE ED-SERIE**
- **GLEICHE ZYKLUSZEIT WIE DIE ED-SERIE**
- **GLEICHE EFFIZIENZ WIE DIE ED-SERIE**

**Durch den großen Metallfilter können Fusseln aufgenommen werden, ohne dass der Filter gereinigt werden muss. Das erleichtert die tägliche Reinigung erheblich.**



# WIE FUNKTIONIERT SAPPHIRE?



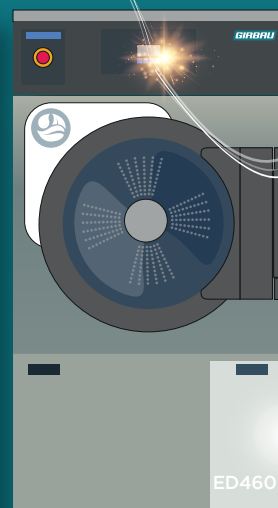
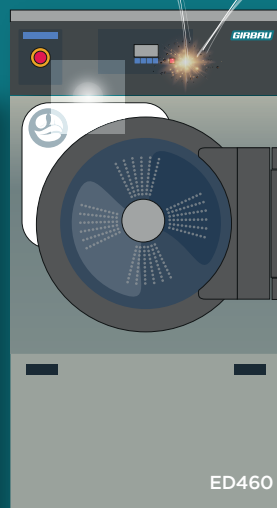
Mit einer einzigen **Sapphire Connectivity Box** können alle Girbau Maschinen Ihrer Wäscherei miteinander verbunden werden.



Dieses Gerät verbindet Ihre Wäscherei mit der **Sapphire-Cloud**, in der die Information verarbeitet wird.



Über die **Webplattform Sapphire** können Sie Ihren Wäschereibetrieb im Auge behalten, verwalten und die Einstellungen ändern.

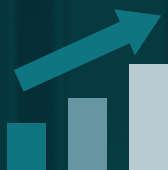


# HAUPTVORTEILE



## **IHR GESCHÄFT IM AUGE BEHALTEN**

Sie können die von Ihnen persönlich gestalteten Anzeigen sehen, um so auf einen Blick zu erfassen, ob Ihre Wäscherei richtig funktioniert oder ob Ihr Eingreifen erforderlich ist.



## **MAXIMIEREN SIE IHREN GEWINN**

Dank einer Reihe von vorab festgelegten Berichten können Sie die Zeiträume analysieren, in denen Ihre Wäscherei am wenigsten genutzt wird, um so Entscheidungen über mögliche Promotionen zu treffen. Machen Sie sich mit den Programmen und den Extra-Optionen vertraut, die am wenigsten genutzt werden und optimieren Sie deren Preis, um damit den Gewinn zu maximieren.



## **VERRINGERUNG DER STILLSTANDZEITEN**

Sie können in Echtzeit den Zustand jeder Ihrer Maschinen sehen und bei einer Alarmmeldung werden die Ursache und mögliche Lösungen angezeigt.



## **SPAREN SIE SICH UNNÖTIGE ANFAHRTEN**

Mit der Möglichkeit, per Remote-Modus das Programm zu aktivieren und die Maschine außer Betrieb zu setzen, können eventuell auftretende Zwischenfälle der Kunden von jedem beliebigen Ort aus gelöst werden.

# Sapphire für die **Verwaltung Ihres SB-Waschsalons**



## Umsatz

Kontrollieren Sie den Umsatz Ihrer Wäscherei im Remote-Modus, in Echtzeit und im Verlauf. Die Berechnung erfolgt aufgrund der pro Maschine und Programm eingegebenen Preise.



## Produktion pro Zyklus

Überprüfen Sie in Echtzeit den Umsatz und die Anzahl der Zyklen der gesamten Wäscherei oder auch jeder einzelnen Maschine. Vergleichen Sie das Ergebnis mit dem Durchschnittswert des Verlaufs der Zyklen oder des Umsatzes.



## Alarmmeldungen der Maschine

Machen Sie die Stillstandzeit einer Maschine auffindig. Schauen Sie sich den Verlauf der Alarmmeldungen, Ursachen und möglichen Lösungen an. Stellen Sie den Erhalt von Benachrichtigungen über SMS bzw. E-Mail ein, so werden Sie benachrichtigt, wenn eine ausgewählte Alarmmeldung aktiviert wird.



## Zustand der Maschine

Überprüfen Sie, ob Ihre Maschinen verfügbar oder in Betrieb sind, ob sie ausgeladen werden müssen, ausgeschaltet sind, außer Betrieb sind oder ob eine Alarmmeldung aktiviert ist.



## Betriebsanleitung

Einfache Einsicht in spezifische Betriebsanleitungen für jedes Modell Ihrer Maschinen, um so das Beste aus deren Funktionsvielfalt zu machen.



## Programme aktivieren

Sparen Sie sich unnötige Anfahrten. Mit Sapphire können Sie kostenlos im Remote-Modus ein Wasch- oder Trockenprogramm, Schleudern für Ihre Kunden aktivieren.



## Maschine außer Betrieb setzen

Ersparen Sie sich unnötige Anfahrten. Mit Sapphire können Sie im Remote-Modus eine Maschine außer Betrieb setzen, die nicht mehr benutzt werden soll, um so mögliche Probleme zu vermeiden. Genauso kann diese Maschine im Remote-Modus wieder in Betrieb gesetzt werden.



## Ziele für Anzahl der Zyklen und Umsatz

Legen Sie die Ziele Ihrer Wäscherei fest, um zu überprüfen, ob Ihr Geschäft die von Ihnen erwarteten Erträge bringt.



## Berichte über die verwendeten Programme

Machen Sie sich mit den Programmen und den Extra-Optionen vertraut, die am meisten von Ihren Kunden verwendet werden. Analysieren Sie jede einzelne Maschine bzw. einen bestimmten Zeitraum, um das beste Ergebnis für Ihr Geschäft zu erzielen. Gestalten Sie davon ausgehend eine Strategie, um Ihren Gewinn zu maximieren.



## Kontakt zum technischen Kundendienst aufnehmen

Bei einer Alarmmeldung einer Maschine oder wenn Sie Hilfe brauchen, können Sie sich direkt telefonisch oder per E-Mail mit dem technischen Kundendienst in Verbindung setzen.

**GIRBAU**

**sapphire**

Laundry Management & Connectivity





0  
Start



WARNING: FLAMMABLE MATERIAL

15  
kg

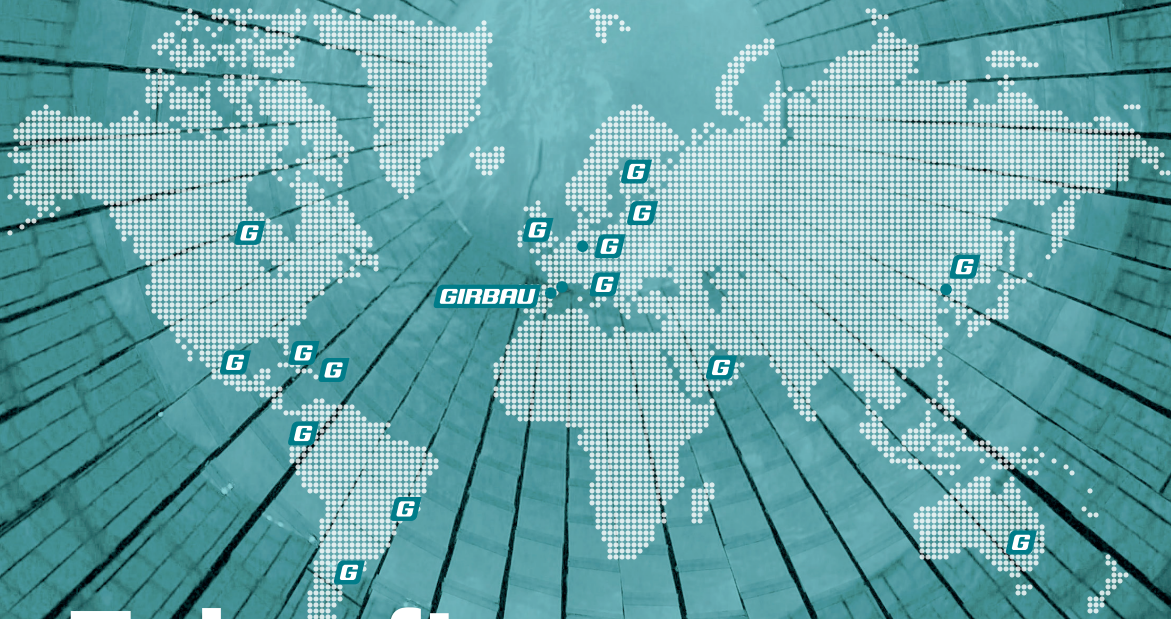


*Girbau ist ein multinationales Unternehmen, das seine Position als einer der weltweit führenden Konzerne bei der Herstellung innovativer Lösungen für die Wäschereibranche fest etabliert hat. Unser Ziel ist es, einen größtmöglichen Nutzen für unsere Kunden zu schaffen und sie in Ihrem professionellen Wachstum zu unterstützen. Die Girbau Community liefert einfache, verlässliche Lösungen, die ihren Kunden eine hohe Rentabilität, Innovation und Nachhaltigkeit bieten.*

*Mit mehr als 60 Jahren Erfahrung als Hersteller von Wasch- und Trocknungsmaschinen bietet Girbau das weltweit umfassendste Angebot an Lösungen für gewerbliche und industrielle Wäschereien sowie für Waschsaloons, mit denen Ihre individuellen Anforderungen an Produktivität und Effizienz erfüllt werden können.*

*Wir möchten Ihnen den Service und die Zusammenarbeit vermitteln, die Sie brauchen, um aus Ihrem Geschäft etwas ganz Besonderes zu machen. Das erfordert Engagement weit über den Verkauf von Maschinen hinaus, und wir sind bereit, überdurchschnittliche Leistungen zu erbringen. Und darüber hinaus wollen wir Sie dabei unterstützen, die Umwelt zu schonen und Innovationen für die nächste Generation zu schaffen.*

*Das sind anspruchsvolle Aufgaben, aber mit Ihrer Hilfe kann Girbau sie bewältigen. Helfen Sie uns dabei, aus Ihrer Wäscherei ein Top-Geschäft zu machen. Kontaktieren Sie uns noch heute.*



# Die Zukunft beginnt jetzt

GIRBAU.COM



## GIRBAU